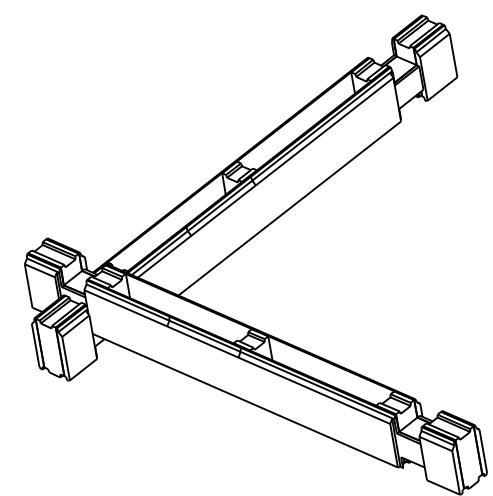
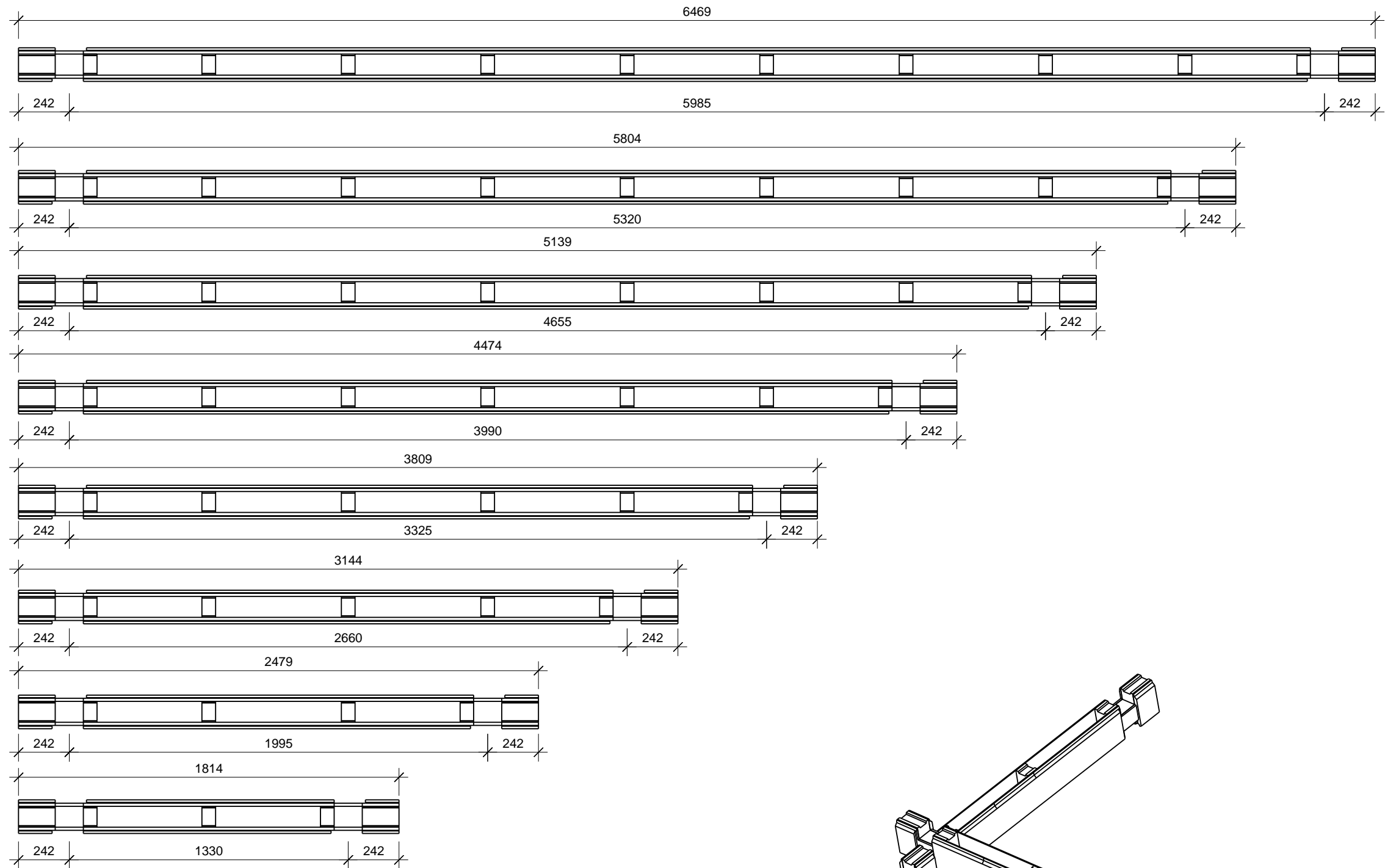


Брус 160x250 с перерубами
цельный

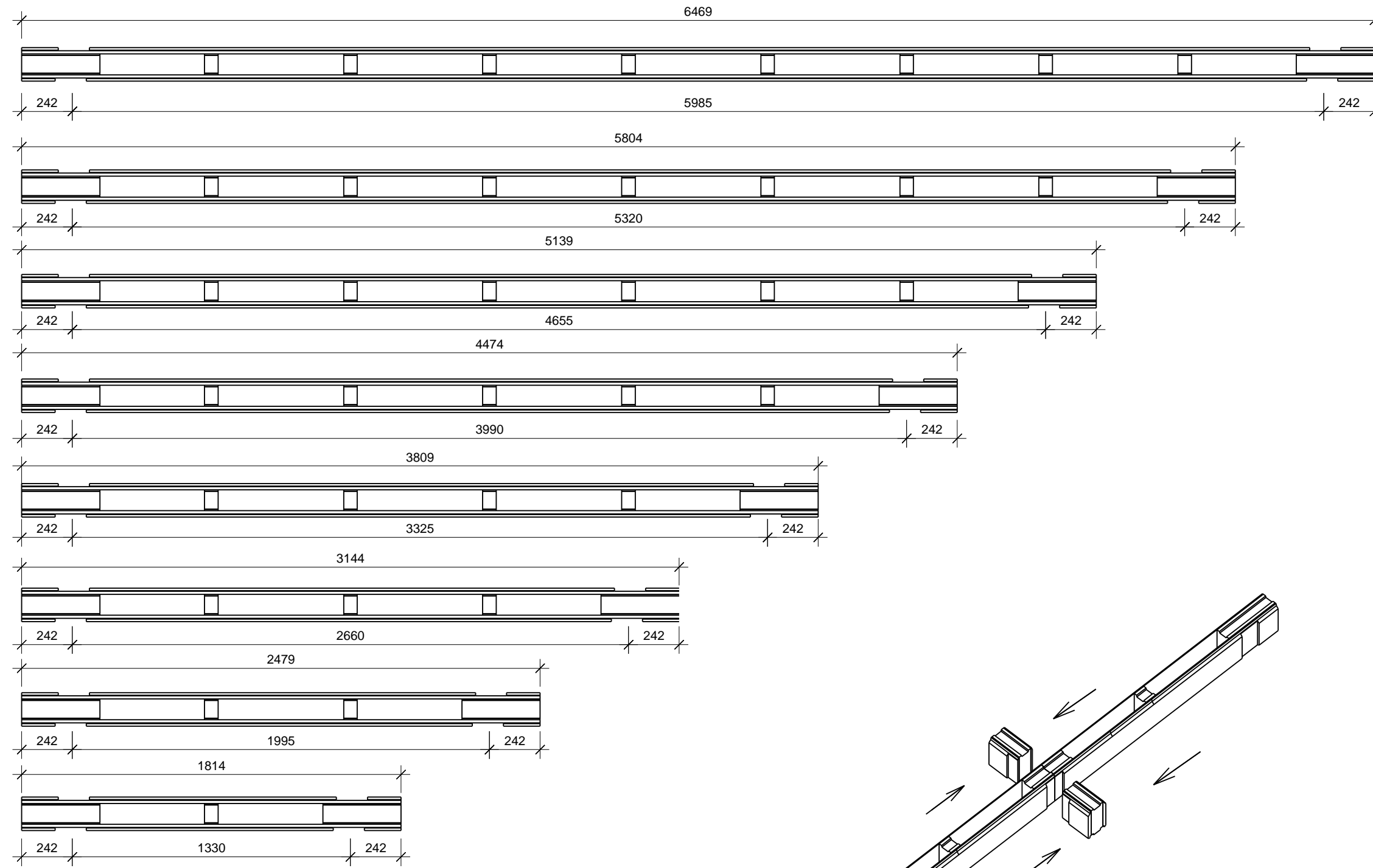
Название длина Объем
[mm] [м3]



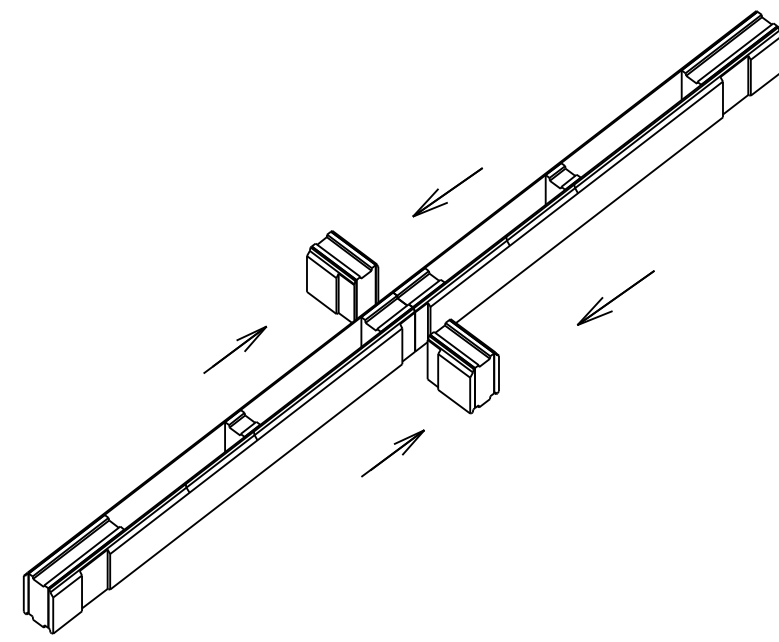
Взам. инв. №
Подп. и дата
Инв. № подл.

Брус 160x250 с перерубами
проходной

Название длина Объем
[mm] [м3]



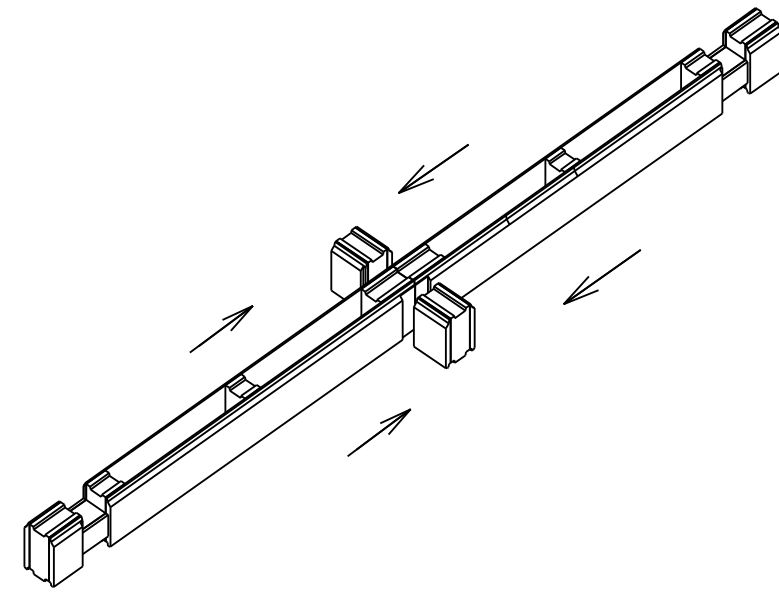
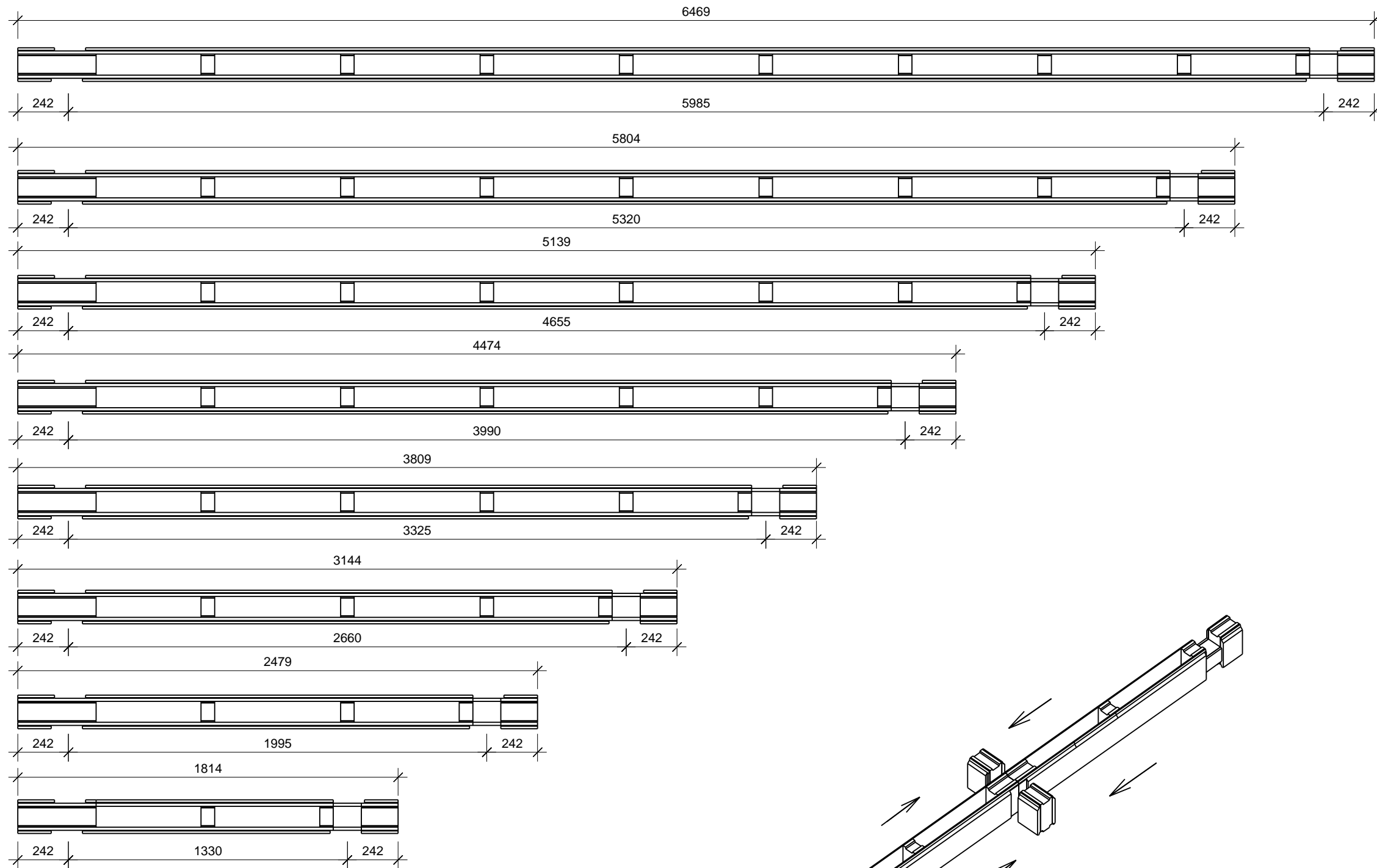
Название	длина [mm]	Объем [м3]
1-9-1	6469,0	0,129
1-8-1	5804,0	0,117
1-7-1	5139,0	0,106
1-6-1	4,0	0,094
1-5-1	3809,0	0,082
1-4-1	3144,0	0,071
1-3-1	2479,0	0,059
1-2-1	1814,0	0,048



Взам. инв. №
Подп. и дата
Инв. № подл.

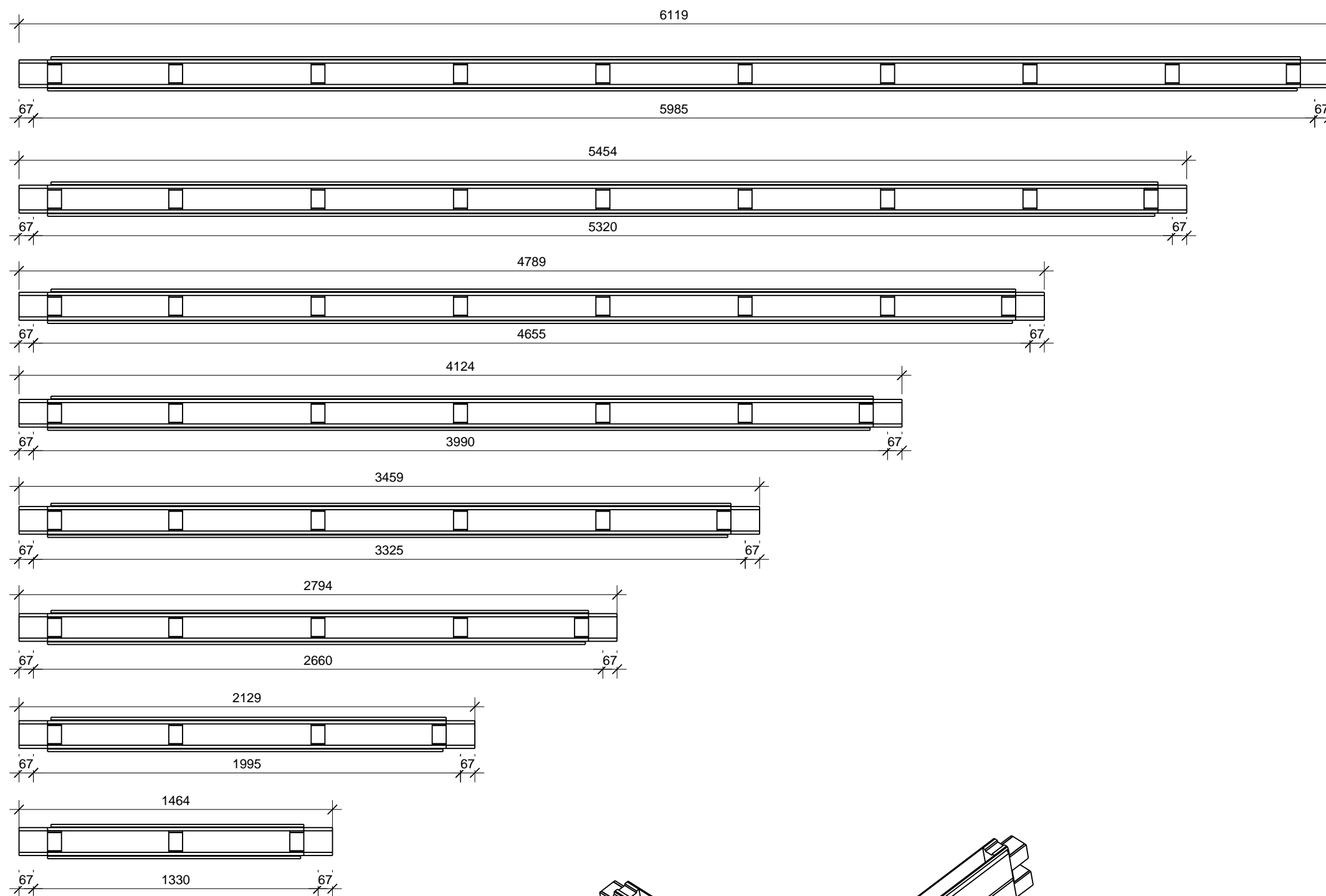
Брус 160x250 с перерубами
стыковочный

Название длина Объем
[mm] [м3]

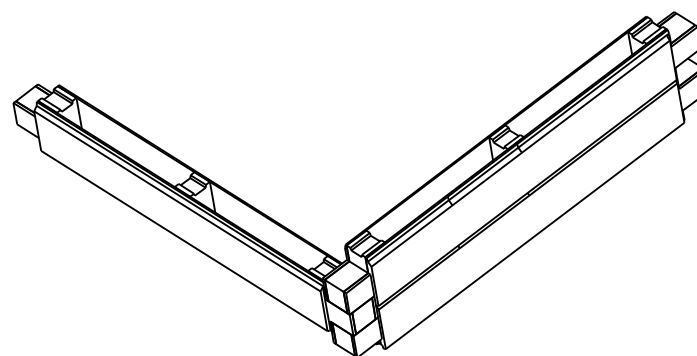


Взам. инв. №
Подп. и дата
Инв. № подл.

Брус 160x250 без перерубов
цельный

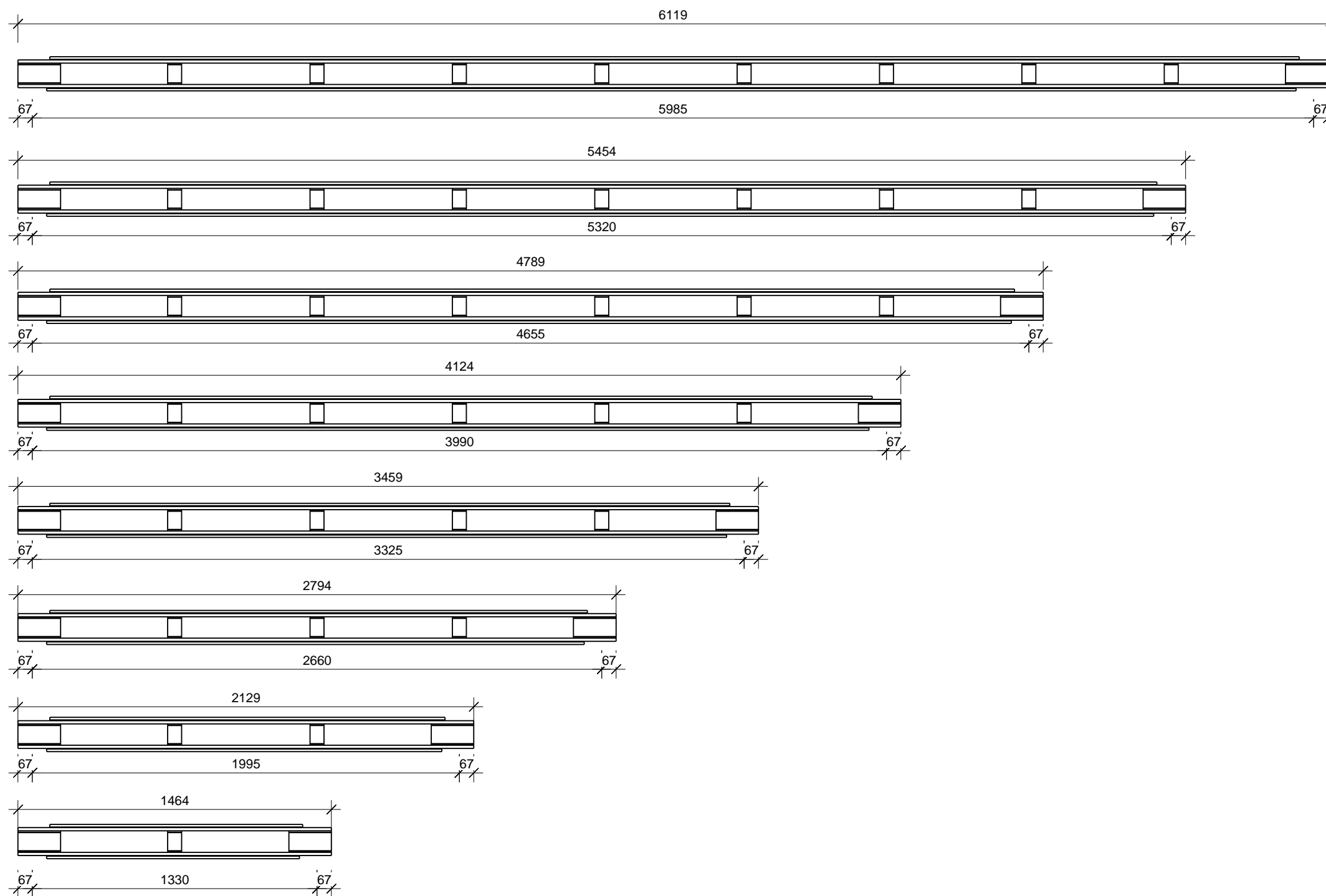


Название	Длина [mm]	Объем [м³]
02-9-02	6119,0	0,115
02-8-02	5454,0	0,103
02-7-02	4789,0	0,092
02-6-02	4124,0	0,080
02-5-02	3459,0	0,068
02-4-02	2794,0	0,057
02-3-02	2129,0	0,045
02-2-02	1464,0	0,034



Взам. инв. №
Подп. и дата
Инв. № подл.

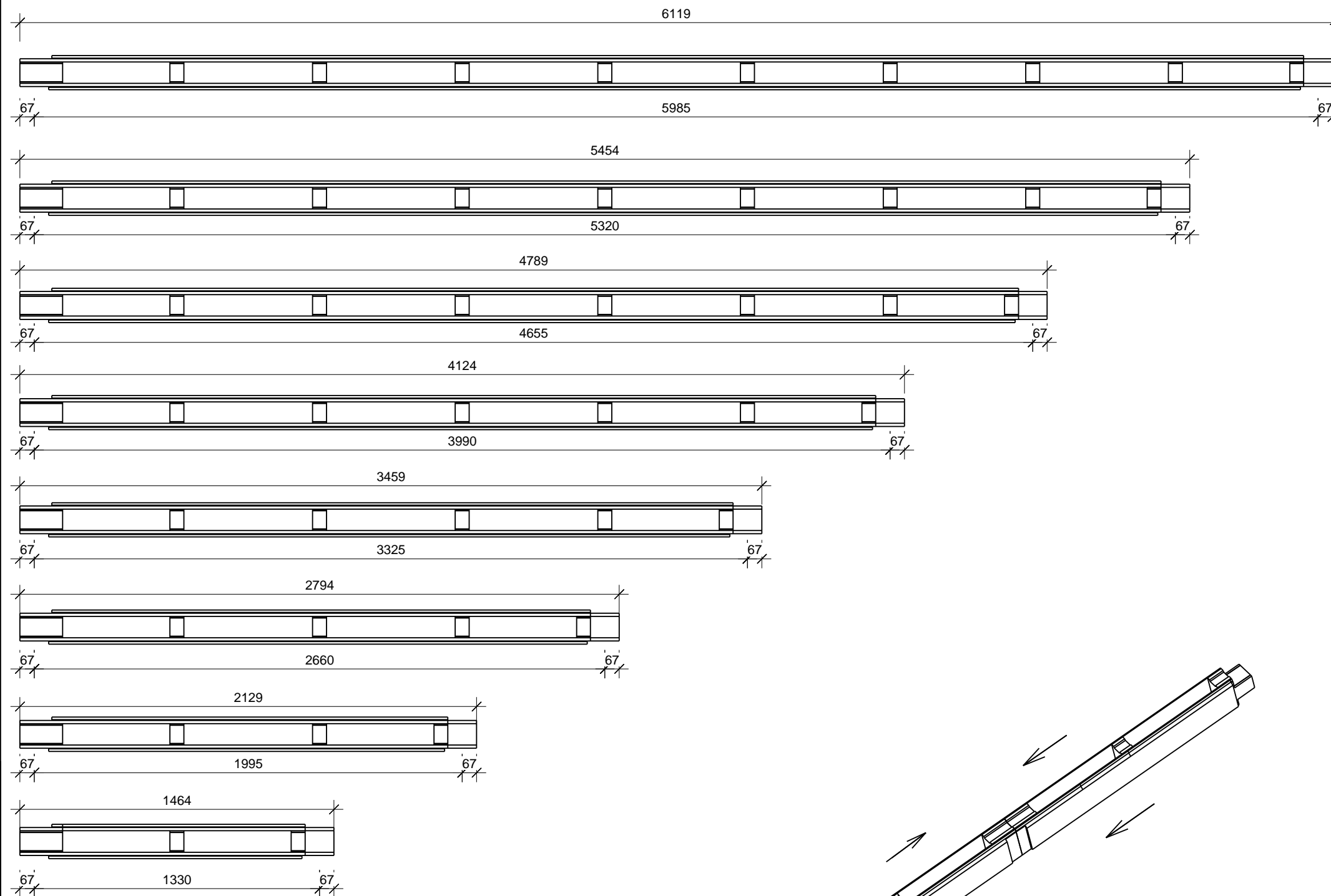
Брус 160x250 без перерубов
проходной



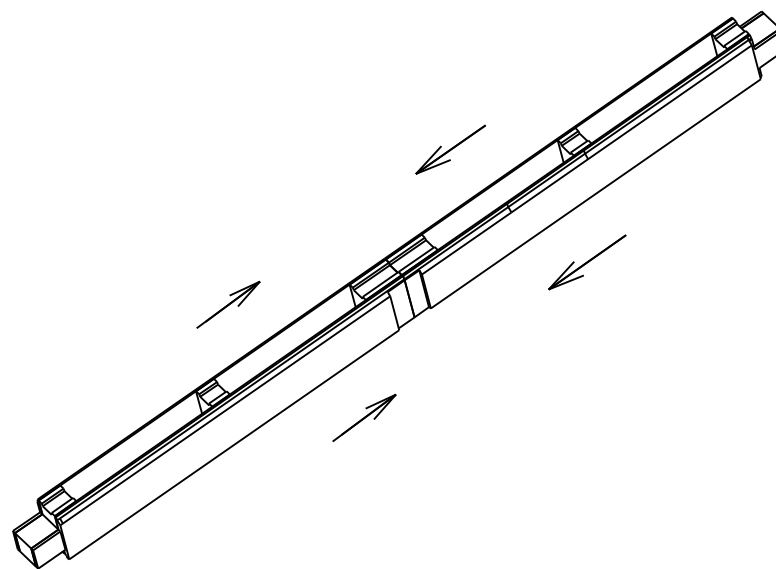
Название	Длина [mm]	Объем [м ³]
01-9-01	6119,0	0,115
01-8-01	5454,0	0,103
01-7-01	4789,0	0,092
01-6-01	4124,0	0,080
01-5-01	3459,0	0,068
01-4-01	2794,0	0,057
01-3-01	2129,0	0,045
01-2-01	1464,0	0,034

Взам. инв. №
Подп. и дата
Инв. № подл.

Брус 160x250 без перерубов
стыковочный



Название	Длина [mm]	Объем [м ³]
01-9-02	6119,0	0,115
01-8-02	5454,0	0,103
01-7-02	4789,0	0,092
01-6-02	4124,0	0,080
01-5-02	3459,0	0,068
01-4-02	2794,0	0,057
01-3-02	2129,0	0,045
01-2-02	1464,0	0,034



Взам. инв. №

Подп. и дата

Инв. № подл.