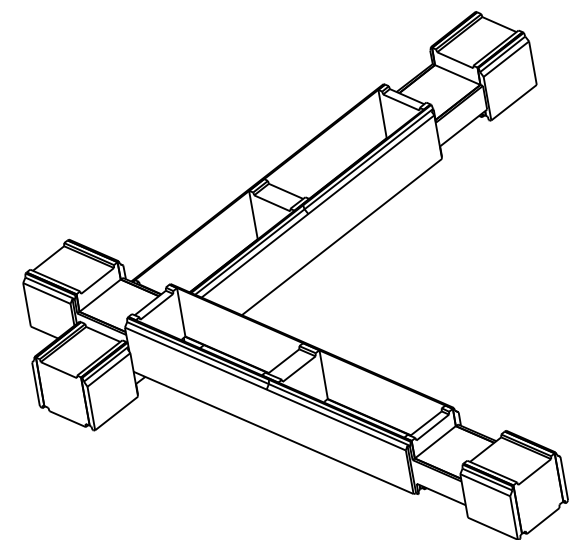
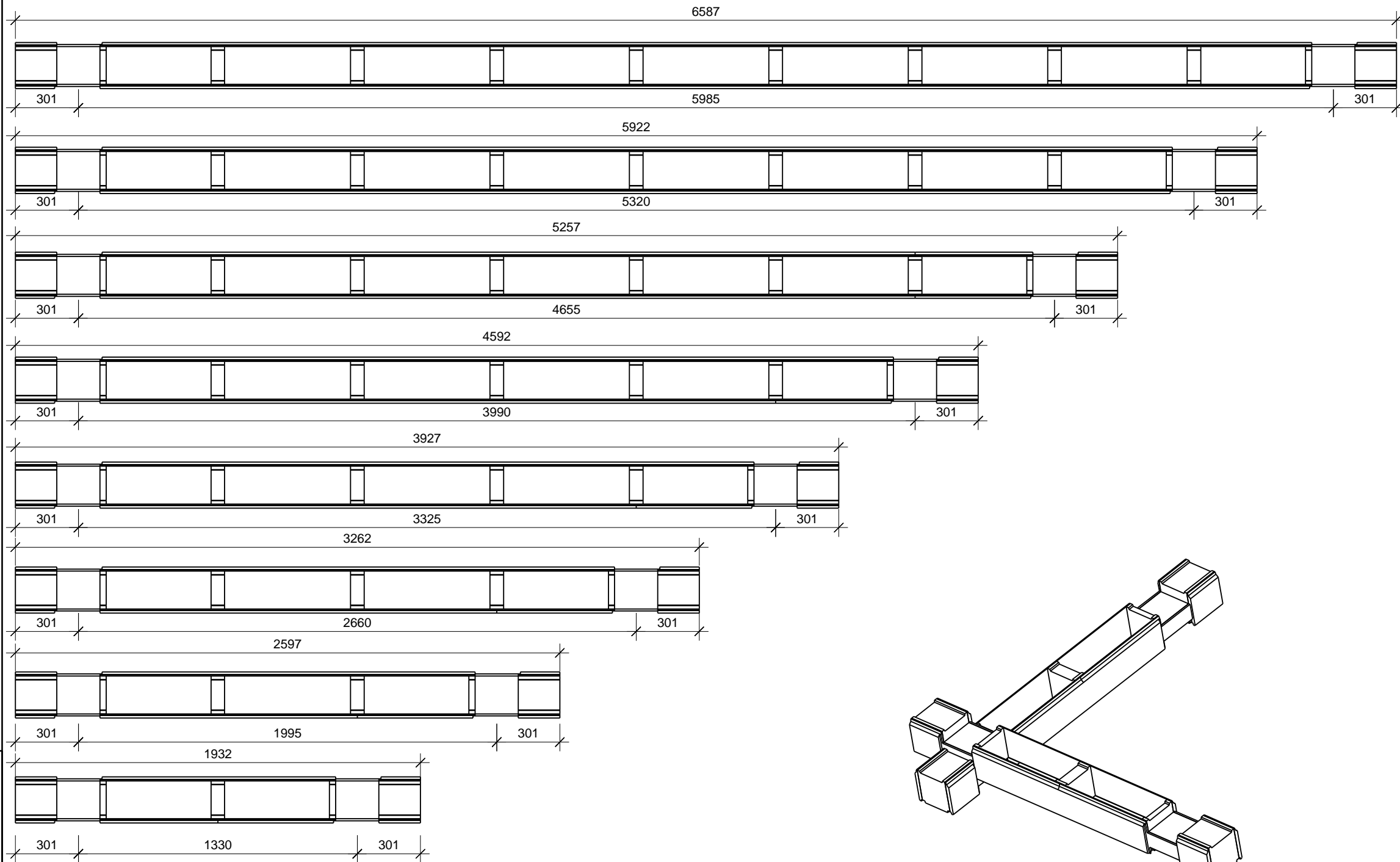


Брус 220х190 с перерубами  
цельный

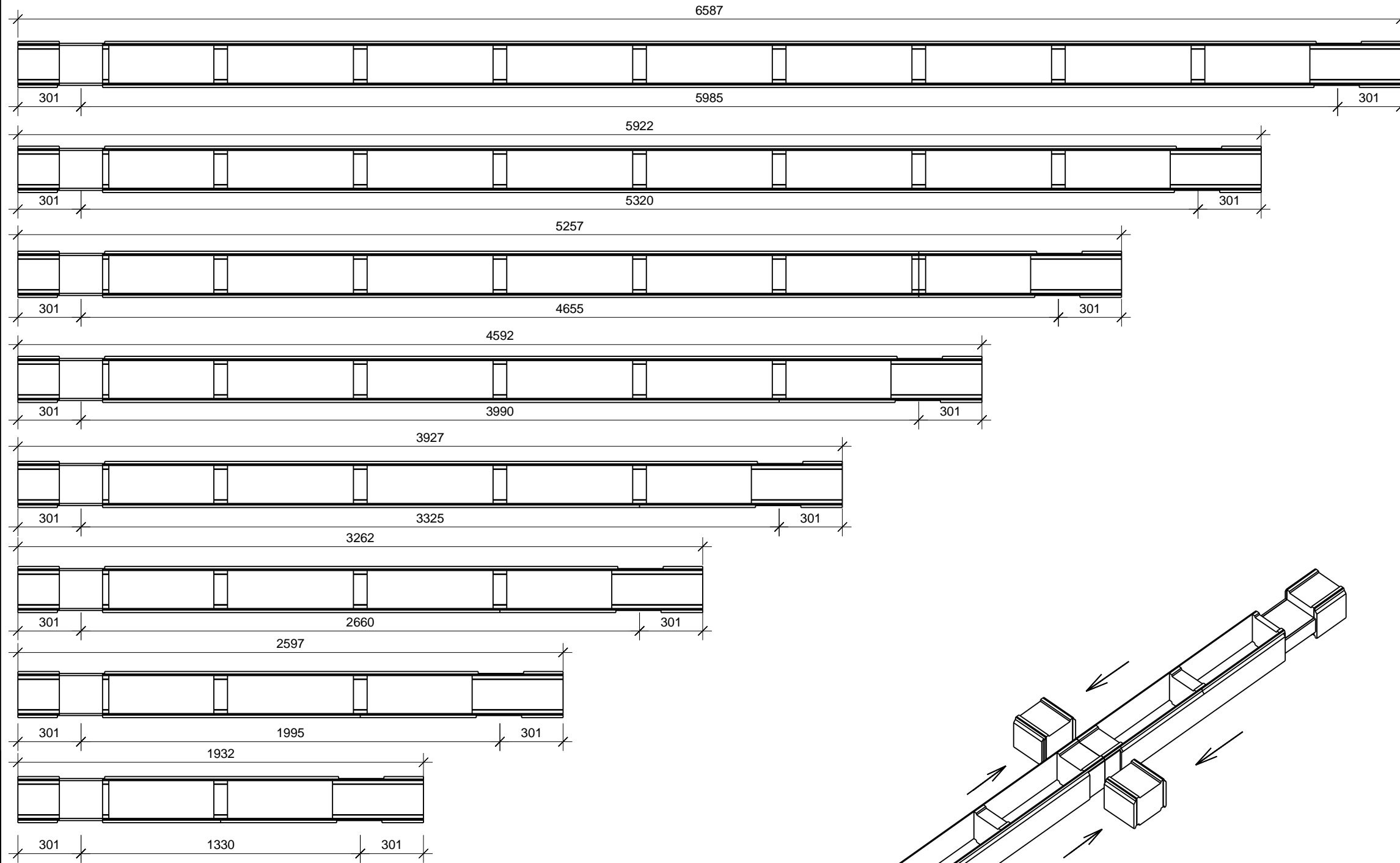
Название длина  
[мм]



Взам. инв. №  
Подп. и дата  
Инв. № подл.

Брус 220x190 с перерубами  
стыковочный

Название    длина  
                  [mm]



2-9-1    6587,0

2-8-1    5922,0

2-7-1    5257,0

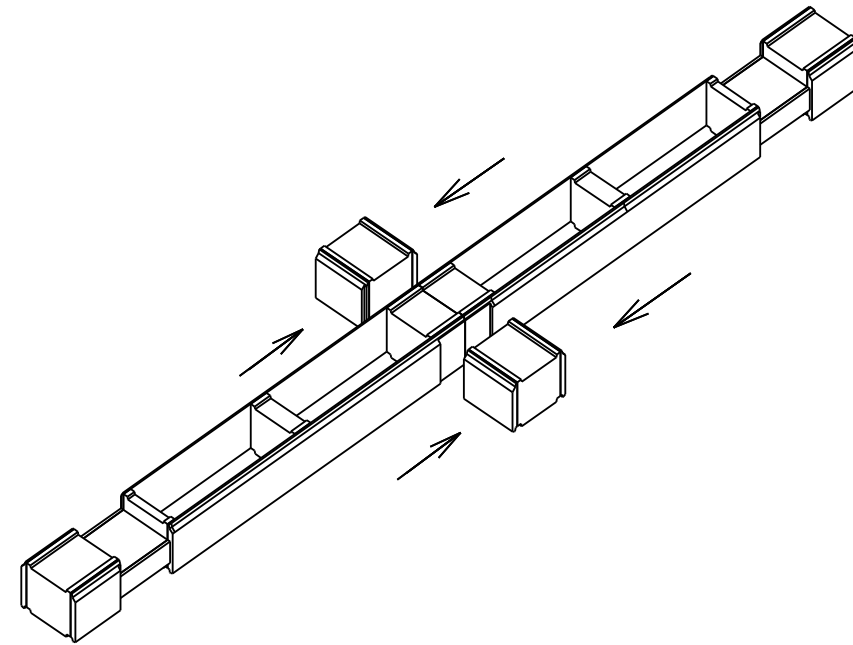
2-6-1    4592,0

2-5-1    3927,0

2-4-1    3262,0

2-3-1    2597,0

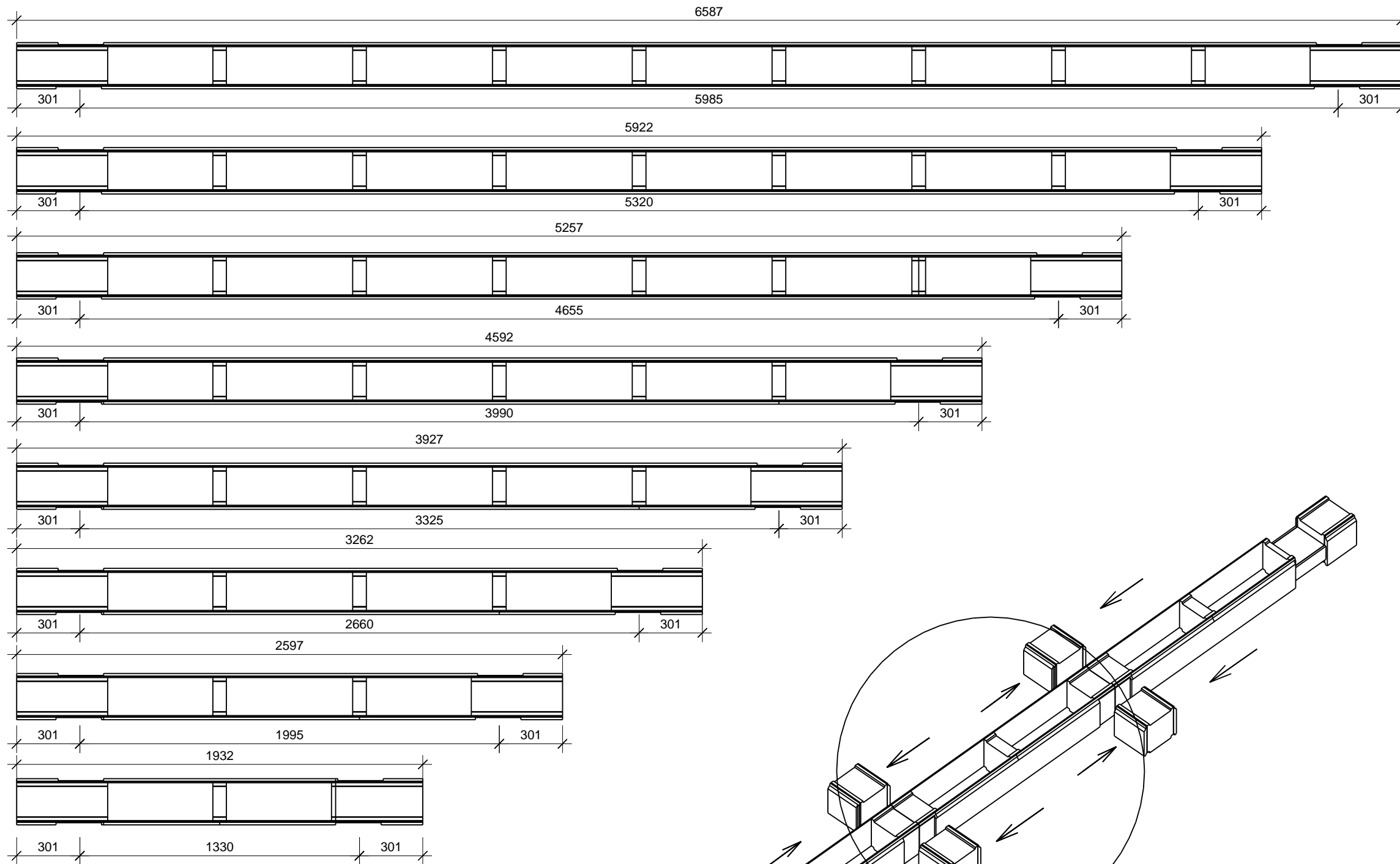
2-2-1    1932,0



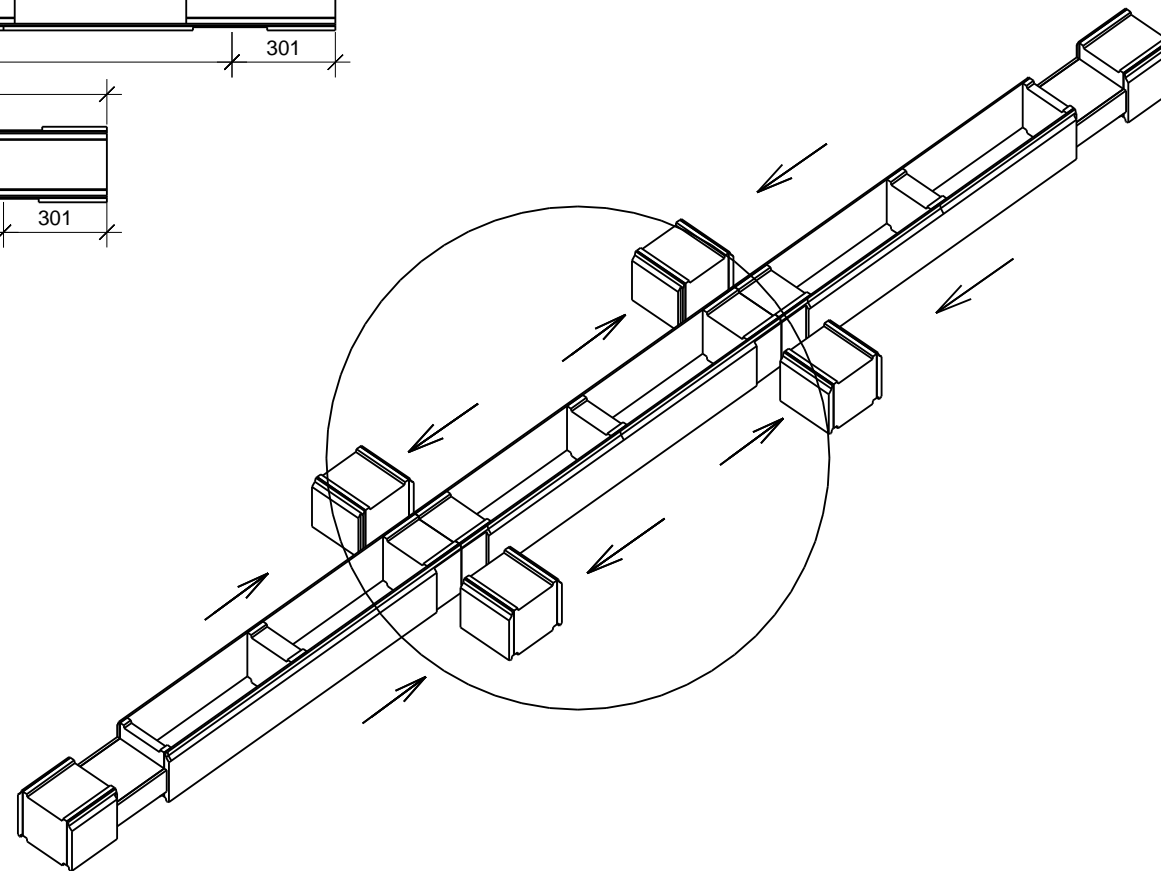
Взам. инв. №  
Подп. и дата  
Инв. № подл.

Брус 220x190 с перерубами  
проходной

Название    длина  
                  [мм]



Название	длина [мм]
1-9-1	6587,0
1-8-1	5922,0
1-7-1	5257,0
1-6-1	4592,0
1-5-1	3927,0
1-4-1	3262,0
1-3-1	2597,0
1-2-1	1932,0



Взам. инв. №  
Подп. и дата  
Инв. № подл.